

# *Ork Hunter*

## *NIGHT B-1 mini*



*User manual* (EN)

*Návod k obsluze* (CZ)

*Інструкція користувача* (UA)



## **Contents**

<b>Product Overview</b> .....	<b>6</b>
<b>Specification</b> .....	<b>8</b>
<b>Inserting Memory Card</b> .....	<b>10</b>
<b>Basic operations</b> .....	<b>11</b>
Turn On and Turn Off .....	11
Changing Modes .....	12
Taking Pictures .....	12
Recording Video .....	14
Poor Image .....	16
<b>IR-LED (Night Vision Function)</b> .....	<b>17</b>
<b>Battery charging</b> .....	<b>17</b>
<b>Settings in Photo and Video Mode</b> .....	<b>18</b>
<b>Playback</b> .....	<b>21</b>
New and Special Colour Effects .....	22
<b>Download files to PC</b> .....	<b>23</b>
Using the Card Reader .....	23
Connecting via USB Cable .....	23
<b>Notes on Cleaning</b> .....	<b>25</b>

## **Obsah**

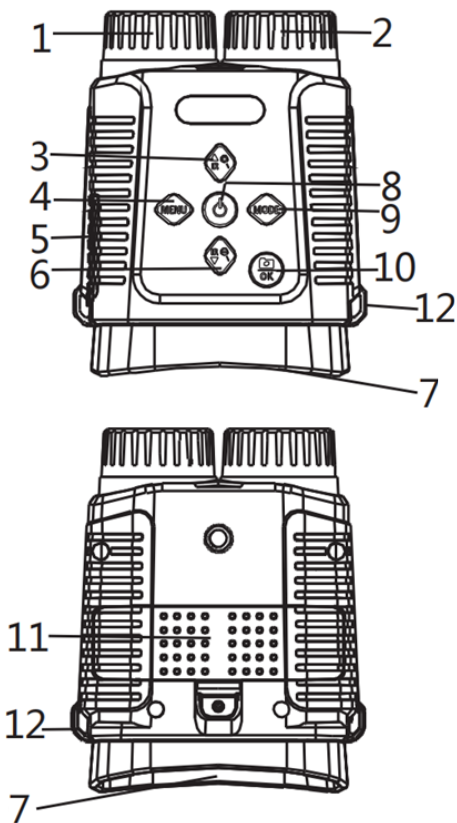
<b>Přehled produktu .....</b>	<b>26</b>
<b>Specifikace .....</b>	<b>28</b>
<b>Vložení paměťové karty .....</b>	<b>30</b>
<b>Základní operace .....</b>	<b>31</b>
Zapnutí a vypnutí .....	31
Změna režimů .....	32
Fotografování .....	32
Nahrávání videa .....	34
Špatný obraz .....	36
<b>IR-LED (funkce nočního vidění) .....</b>	<b>37</b>
<b>Nabíjení baterie .....</b>	<b>37</b>
<b>Nastavení v režimu Fotografie a video .....</b>	<b>38</b>
<b>Přehrávání .....</b>	<b>41</b>
Nové a speciální barevné efekty .....	42
<b>Stáhnout soubory do PC .....</b>	<b>43</b>
Používání čtečky karet .....	43
Připojení pomocí kabelu USB .....	43
<b>Poznámky k čištění .....</b>	<b>45</b>

UA

## **Зміст**

<b>Загальна інформація</b> .....	<b>46</b>
<b>Специфікація</b> .....	<b>48</b>
<b>Встановлення карти пам'яті</b> .....	<b>50</b>
<b>Основні операції</b> .....	<b>51</b>
Увімкнення та вимкнення .....	51
Зміна режимів .....	52
Фотографування .....	52
Запис відео .....	54
Можливі проблеми із зображенням .....	56
<b>ІЧ-світлодіод (функція нічного бачення)</b> .....	<b>57</b>
<b>Заряджання батареї</b> .....	<b>58</b>
<b>Налаштування у режимі фото і відео</b> .....	<b>58</b>
<b>Відтворення</b> .....	<b>61</b>
Колірні ефекти .....	62
<b>Завантаження файлів на ПК</b> .....	<b>63</b>
Використання зчитувача карток .....	63
Підключення через USB кабель .....	63
<b>Поради щодо обслуговування</b> .....	<b>65</b>

## Product Overview



1. Focus Wheel
2. IR LEDs
3. IR Up / Zoom in / Up Button
4. Menu Button
5. USB port / MicroSD Card Slot Cover
6. IR Down / Zoom out / Down Button
7. View Area
8. Power Button
9. Mode Button
10. Shot / OK Button
11. Battery Cover
12. Strap Hole

## Specification

- Still Image Size: 12M (4000x3000) interpolation; 8M (3264x2488) interpolation; 5M (2592x1944) interpolation; 3M (2048x1536) interpolation; 2M (1600x1200) interpolation; 1M (1280x960); VGA(640x480).
- Video Size: 1080P (1440x1080@30FPS) interpolation; 960P (1280 x 960@30FPS); VGA (640x480@30FPS).
- Aperture: F 1.2 f=25 mm, Automatic IR filter.
- Lens Angle: FOV=10°, diameter is 24 mm.
- Display Screen: inner screen is 2.4 inches 720\*320 TFT LCD.
- Storage Media: Micro SD card, up to 32 GB.
- USB Port: TYPE-C.
- Auto Power Off: Off / 1 min / 3 min / 5 min / 10 min.
- Infrared light: 3W, 850nm strong infrared limelight, 7-speed infrared adjustment.
- Viewing Distance in all dark: 250 m – 300 m.
- Viewing Distance in weak light: 3 m ~ infinity.
- Digital Zoom: 8X.



- Colour special effects: colour, black and white, luminous green, infrared light.
- Power supply: Li-ion battery 2600 mAh.
- Language: Multiple languages available.
- Date Stamp: Supports setting date and time. Date and time stamp on photo and video files.
- Operation button: 6 buttons.
- Operating Temperature: -20 °C to +60 °C.
- Storage Temperature: -30 °C to +60 °C.

## ***Inserting Memory Card***

- Prepare a Class 10 MicroSD card (up to 32 GB) in advance.
- Open the card slot cover; you will see the card slot.
- Insert the MicroSD card into the slot. Make sure the direction is right. Never insert the card forcibly.
- Format the MicroSD card; this can improve the compatibility of the MicroSD card.
- To remove the card from the memory card slot of the device, press the edge of the memory card gently, the card will pop out. Then remove the card.



### **Note:**

The device will prompt “Please insert SD card” if the TF card did not install.




## **Basic Operations**

### **Turn On and Turn Off**

- I. Long press the POWER button (8) for 3 seconds to turn on the device. Long press the POWER button (8) to turn off the device.
- II. Press the MENU button (4) to enter the menu after powering on, watch the clarity of the menu characters on the eyepiece/display, open or close the night vision device according to the eyesight of different people, adjust the characters on the display to the clearest and find the approximate position between the night vision instrument and your eyes.
- III. Press the MENU button (4) to exit the menu, then look at the actual scene and adjust the focusing wheel (1) according to the distance to focus until the screen image is the clearest. If the light is not enough or it is used at night, please press the IR button (3) to turn on the infrared light and please select the IR gear according to the light at that time. The darker the light, the higher the gear adjustment. Long press the IR up button (3) to zoom.

## Changing Modes

The night version has 3 different modes: photo mode, video mode and playback mode. Pressing the MODE button (9) can change the mode.

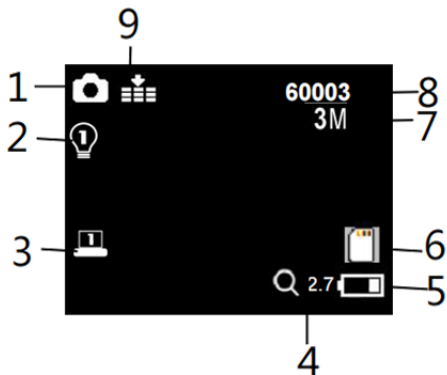
	Photo Mode	For taking still photos
	Video Mode	For recording video
	Playback Mode	For playing the recorded files

## Taking Pictures

- I. Turn on the device, the default is the Video mode. Please press the MODE button (9) to switch to photo mode.
- II. Zooming: Keep pressing the UP (3) or DOWN (6) button to zoom in or zoom out the image. the value of the magnification level appears on the LCD screen.
- III. Take a photo:
  - View your subject via the LCD screen.
  - Adjust the focus by turning the focus wheel
  - For a night or insufficient light use, turn on the IR by pressing the IR button. Increase the

brightness by pressing the button repeatedly. It has 7 levels of brightness. The brightness can be adjusted according to your needs.

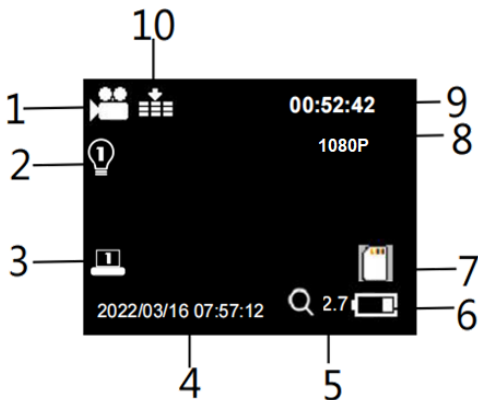
- Press the SHOT (10) button to take a photo.



1. Photo mode
2. Indicating IR levels (1-7)
3. Display brightness
4. Indicating the zoom-in levels up to 8x
5. Battery level
6. TF card icon
7. Image resolution
8. Number of photos can be taken
9. Night vision sensitivity

## Recording Video

- I. Turn on the device, the default is Video mode. If not, press the MODE (9) button to switch to Video mode.
- II. Zooming: Keep pressing the UP (3) or DOWN (6) buttons to zoom in or zoom out the image. The value of the magnification level appears on the LCD screen.
- III. Start to record the video:
  - View your subject via the LCD screen.
  - Adjust the focus by turning the focus wheel
  - For night or insufficient light use, turn on the IR by pressing the IR button (3). Increase the brightness by pressing the button repeatedly. It has 7 levels of brightness. The brightness can be adjusted according to your needs, darker and need adjusted more brightness.
  - Press the SHOT (10) button to start recording. The record duration will be shown on the LCD screen.
- IV. Finish recording:
  - Press the SHOT (10) button again to stop recording.
  - The device will stop recording automatically once the capacity of the memory card is full.



1. Video mode
2. Indicating IR levels (1-7)
3. Display brightness
4. Filming time
5. Indicating the zoom-in levels up to 8x
6. Battery level
7. TF card icon
8. Video resolution
9. Recording time available
10. Night vision sensitivity

## Poor Image

- If you wear glasses, please keep them on while using the device.
- If at day, make sure the IR is off (if IR is on, the screen is black and white or the screen is coloured)
- If at night, make sure you have turned on the IR, press IR up (if IR is on, the screen is black and white).
- Adjust the focus by slowly turning the Focus wheel. Make sure it is focused.



## ***IR-LED (Night Vision Function)***

- Regarding manual focusing: users can manually focus the focus wheel according to the actual observation distance to debug the best focus until the display is clear.
- In photo/video mode, if you have to view the dark environment, please short press the IR UP (3) button to activate the IR LED, and the image will change to black and white. The IR LED have seven levels, short press IR UP (3) button to up the level, short press IR DOWN (6) button to down the level.
- If the battery voltage is not enough, the IR LED level will down automatically. IR level can up to 7 levels when the battery power is full. If only left half power, the level just can up to 5. If only left 25% power, the level just can up to 3. If the battery power is lower than 25%, IR LED cannot be activated.

## ***Battery charging***

Prepare a charger with standard output of 5V/2A. After connecting the night vision device to the charger with a USB cable, the charging indicator of the night vision device will light up in red; the indicator will turn off when fully charged.

## Settings in Photo and Video Mode

Press MENU (4) button in photo or video mode, can change the settings.

Menu	Function
Photo Resolution	Set the photo resolution. Options: 12M interpolation 8M interpolation 5M interpolation 3M interpolation 2M interpolation 1M VGA.
Video Size	Set the video resolution. Options: 1080P interpolation/ 960/VGA.
Night vision sensitivity	Choose the night vision sensitivity. Options: [Low] / [Middle] / [High].
Language Setting	Set OSD (on-screen) language. Options: English / Traditional Chinese / Simple Chinese / Japanese / Deutsch / Francais / Russian / Italiano / Korean / Nederlands / Espanol / Portugues.

Date Setting	Set the time and date of the device. Please press the Up and Down button to adjust, press the OK button to confirm then will jump to the next one.
Auto Power-Off	Set the time to shut down the device for power saving if the device is idle. Options: Off / 1 min / 3 min / 5 min / 10 min.
Power Frequency	Set the light source frequency to match frequency of electricity supply in local region to prevent interference. Options: 50Hz / 60Hz.
Date Label	Add the date stamp on photo or video files. Options: Yes / No.
Format	Format your TF card. Format TF card will delete all files including the protected files. Please copy the important files before confirm. Options: Yes / No.

Restore Factory	Restore the setup to factory default settings. Options: Yes / No.
Version	User can see the firmware version information.
Screen Brightness	Adjust the screen brightness as required. Options: Level1 / Level 2 / Level 3 / Level 4 / Level 5 / Level 6 / Level 7.

## Playback

- I. Turn on the device, and press the Mode button to switch to playback mode.
- II. Press UP (3) or DOWN (6) button to view photos and video files.
- III. Playback the video:
  - Press the SHOT (10) button to start playing the video files.
  - Press the SHOT (10) button again to have pause.
  - Press MENU (4) button to stop the current video playing.

Press MENU (4) button in playback mode, the screen will display the playback menu. Press Up/Down button to scan lock or delete. And press the SHOT (10) button to select one to enter the sub-menu.

Playback menu list:

Menu	Function
Delete This	Delete the current file in the memory card. Options: Yes / No.
Delete All	Delete all files in memory card. Options: Yes / No.

Lock This	Lock the current file in memory card. Options: Yes / No.
Lock All	Lock the all file in memory card. Options: Yes / No.
Unlock This	Unlock the current file in memory card. Options: Yes / No.
Unlock All	Unlock all file in memory card. Options: Yes / No.

## New and Special Colour Effects

Luminous Green Color Effect & Film Color Effect.  
These 2 colour effects are available in both normal mode and infrared night vision mode.

Steps:

- Long press MENU (4) > Luminous Green Color Effect,
- Long press MENU (4) > IR light Effect,
- Long press MENU (4) > Get back to the normal colour mode.

## **Download Files to PC**

There are two ways to download files from the device to a computer:

- By inserting the memory card into a card reader.
- By connecting the device to a computer using the supplied USB cable.

### **Using the Card Reader**

- I. Eject the memory card from the device and insert it into a card reader. Then connect the card reader to a computer.
- II. Open [My Computer] or [Windows Explorer] and double-click the removable disk icon that represents the memory card.
- III. Copy images from the card into a directory of your choice on the computer's hard disk.

### **Connecting via USB Cable**

- I. Turn on the night vision. Connect it to a computer through the supplied USB cable.
- II. When connecting to the computer, it will appear "USB" icon on the screen.
- III. Open [My Computer] or [Windows Explorer]. A "Removable Disk" appears in the drive list.

Double-click the “Removable Disk” icon to view its contents. Files stored on the camera are located in the folder named “DCIM”.

- IV. Copy the photos or files to your computer.

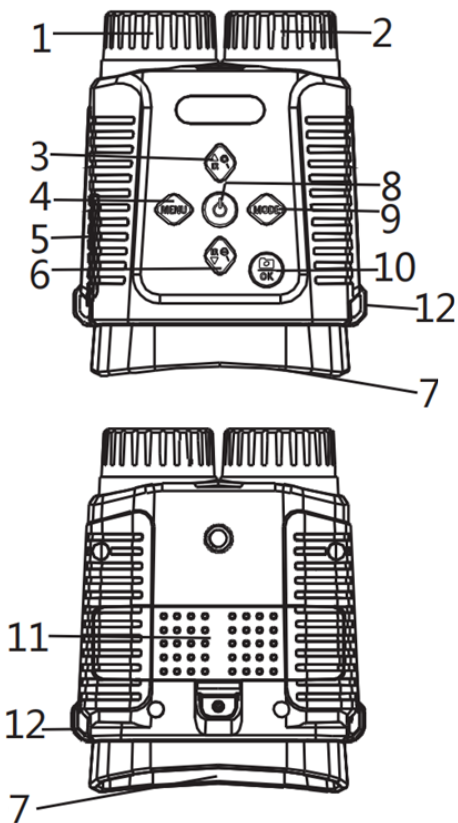




## ***Notes on Cleaning***

Before cleaning the device, disconnect it from the power supply! Only use a dry cloth to clean the exterior of the device. To avoid damaging the electronics, do not use any cleaning fluid. Clean the eyepieces and/or lenses only with a soft, lint-free cloth, (e.g. microfibre cloth). To avoid scratching the lenses, use only gentle pressure with the cleaning cloth. Protect the device from dust and moisture. Store it in a bag or box.

## Přehled produktu



1. Zaostřovací kolečko
2. IR LED
3. Tlačítko IR Nahoru / Přiblížit / Nahoru
4. Tlačítko Menu
5. Kryt portu USB / slotu karty MicroSD
6. Tlačítko IR Dolů / Oddálit / Dolů
7. Oblast zobrazení
8. Tlačítko napájení
9. Tlačítko režimu
10. Tlačítko Snímek / OK
11. Kryt baterie
12. Otvor pro popruh

## Specifikace

- Velikost statických snímků: 12M (4000x3000) interpolace; 8M (3264x2488) interpolace; 5M (2592x1944) interpolace; 3M (2048x1536) interpolace; 2M (1600x1200) interpolace; 1M (1280x960); VGA (640x480).
- Velikost videa: interpolace 1080P (1440x1080@30FPS); 960P (1280 x 960@30FPS); VGA (640x480@30FPS).
- Clona: F 1,2 f = 25 mm, automatický IR filtr.
- úhel objektivu: FOV=10 °, průměr je 24 mm.
- Displej: vnitřní obrazovka je 2,4 palce 720 \* 320 TFT LCD;
- Paměťová média: Micro SD karta, až 32 GB.
- Port USB: TYP-C.
- Automatické vypnutí: Vypnuto / 1 min / 3 min / 5 min / 10 min.
- Infračervené světlo: 3W, 850nm silný infračervený světlo, 7-rychlostní infračervené nastavení.
- Pozorovací vzdálenost ve tmě: 250 m – 300 m.
- Pozorovací vzdálenost ve slabém světle: 3 m ~ nekonečno.

- Digitální zoom: 8x.
- Barevné speciální efekty: barevné, černobílé, svítivě zelené, infračervené světlo.
- Napájení: Li-on baterie 2600mAh.
- Jazyk: K dispozici více jazyků.
- Datové razítko: Podporuje nastavení data a času. Datum a časové razítko u souborů fotografií a videí.
- Ovládací tlačítko: 6 tlačítek.
- Provozní teplota: -20 °C až +60 °C.
- Skladovací teplota: -30 °C až +60 °C.

## Vložení paměťové karty

- Předem si připravte kartu MicroSD třídy 10 (až 32 GB).
- Otevřete kryt slotu pro kartu; Zobrazí se slot pro kartu.
- Vložte kartu MicroSD do slotu. Ujistěte se, že směr je správný. Nikdy nevkládejte kartu násilím.
- Naformátujte kartu MicroSD; to může zlepšit kompatibilitu karty MicroSD.
- Chcete-li kartu vyjmout ze slotu pro paměťovou kartu v zařízení, jemně stiskněte okraj paměťové karty, karta vyskočí. Poté kartu vyjměte.



### Poznámka:

Zařízení vyzve «Vložte kartu SD», pokud se karta TF nenainstaluje.




## Základní operace

### Zapnutí a vypnutí

- I. Dlouhým stisknutím tlačítka NAPÁJENÍ (8) po dobu 3 sekund zapnete zařízení. Dlouhým stisknutím tlačítka NAPÁJENÍ (8) vypnete zařízení.
- II. Stisknutím tlačítka MENU (4) vstoupíte do menu po zapnutí, sledujte zřetelnost znaků menu na okuláru/displeji, otevřete nebo zavřete přístroj pro noční vidění podle zraku různých osob, upravte znaky na displeji na co nejjasnější a najdete přibližnou polohu mezi přístrojem pro noční vidění a očima.
- III. Stisknutím tlačítka MENU (4) opusťte menu, podívejte se na aktuální scénu a nastavte zaostřovací kolečko (1) podle vzdálenosti zaostření, dokud nebude obraz na obrazovce nejjasnější. Pokud světlo nestačí nebo se používá v noci, stiskněte tlačítko IR (3) pro zapnutí infračerveného světla a vyberte IR zařízení podle světla v té době. Čím tmavší světlo, tím vyšší je nastavení převodového stupně. Dlouze stiskněte tlačítko IR nahoru (3) pro zvětšení.

## Změna režimů

Noční verze má 3 různé režimy: režim fotografie, režim videa a režim přehrávání. Stisknutím tlačítka MODE (9) můžete změnit režim.

	Fotografický režim	Pro pořizování fotografií.
	Režim videa	Pro nahrávání videa.
	Režim přehrávání	Pro přehrávání zaznamenaných souborů.

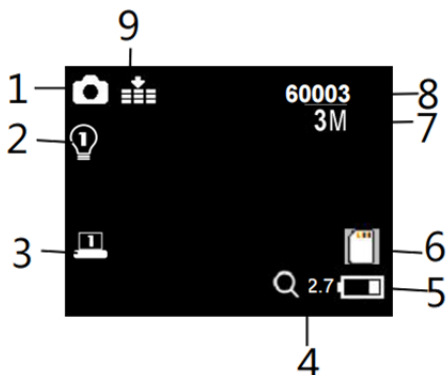
## Fotografování

- I. Zapněte zařízení, výchozí je režim Video. Stiskněte tlačítko MODE (9) pro přepnutí do režimu fotografování.
- II. Přiblížení: Stisknutím tlačítka NAHORU (3) nebo DOLŮ (6) přiblížíte nebo oddálíte snímek. Hodnota úrovně zvětšení se zobrazí na obrazovce LCD.
- III. Pořídíte fotografii:
  - Zobrazte objekt na obrazovce LCD.
  - Zaostření můžete upravit otočením kolečka ostření
  - Při použití v noci nebo při nedostatečném osvětlení zapněte IR stisknutím tlačítka IR.



Zvyšte jas opakovaným stisknutím tlačítka. Má 7 úrovní jasu. Jas lze nastavit podle vašich potřeb.

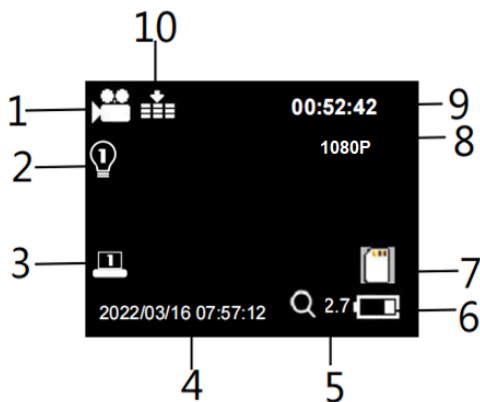
- Stisknutím tlačítka Snímek (10) pořídíte fotografii.



1. Fotografický režim
2. Indikace IR úrovní (1-7) Citlivost na noční vidění
3. Jas displeje
4. Indikace úrovní přiblížení až 8x
5. Úroveň nabití baterie
6. Ikona karty TF
7. Rozlišení obrazu
8. Počet fotografií, které lze pořídit
9. Citlivost na noční vidění

## Nahrávání videa

- I. Zapněte zařízení, výchozí je režim Video. Pokud tomu tak není, stisknutím tlačítka MODE (9) přepněte do režimu Video.
- II. Přiblížení: Stisknutím tlačítek NAHORU (3) nebo DOLŮ (6) obraz přiblížíte nebo oddálíte. Hodnota úrovně zvětšení se zobrazí na obrazovce LCD.
- III. Začněte nahrávat video:
  - Zobrazte objekt na obrazovce LCD.
  - Zaostření můžete upravit otočením kolečka ostření
  - Při použití v noci nebo při nedostatečném osvětlení zapněte infračervený přenos stisknutím tlačítka IR (3). Zvyšte jas opakovaným stisknutím tlačítka. Má 7 úrovní jasu. Jas lze nastavit podle vašich potřeb, tmavší a je třeba upravit více jasu.
  - Stisknutím tlačítka Snímek (10) zahájíte nahrávání. Doba trvání záznamu se zobrazí na obrazovce LCD.
- IV. Dokončení nahrávání:
  - Opětovným stisknutím tlačítka Snímek (10) nahrávání zastavíte.
  - Zařízení automaticky zastaví nahrávání, jakmile se kapacita paměťové karty zaplní.



1. Režim videa
2. Indikace IR hladin (1-7)
3. Jas displeje
4. Doba natáčení
5. Indikace úrovně přiblížení až 8x
6. Úroveň nabití baterie
7. Ikona karty TF
8. Rozlišení videa
9. Počet videa, které lze pořídít
10. Citlivost na noční vidění

## Špatný obraz

- Pokud nosíte brýle, mějte je při používání přístroje nasazené.
- Pokud je den, ujistěte se, že je infračervené záření vypnuté (pokud je zapnuté infračervené záření, obrazovka je černobílá nebo je obrazovka barevná).
- Pokud je noc zkontrolujte, zda jste zapnuli infračervený přenos, stiskněte tlačítko IR nahoru (pokud je IR zapnutý, obrazovka je černobílá).
- Upravte zaostření pomalým otáčením kolečkem ostření. Ujistěte se, že je zaměřen.

## **IR-LED (funkce nočního vidění)**

- Pokud jde o manuální ostření: uživatelé mohou ručně zaostřit zaostřovací kolečko podle skutečné pozorovací vzdálenosti a ladit nejlepší zaostření, dokud nebude displej jasný.
- Pokud v režimu fotografování/video potřebujete zobrazit tmavé prostředí, krátce stiskněte tlačítko IR UP (3) pro aktivaci IR LED a obraz se změní na černobílý. IR LED má sedm úrovní, krátkým stisknutím tlačítka IR nahoru (3) zvýšíte úroveň, krátkým stisknutím tlačítka IR dolů (6) spustíte úroveň.
- Pokud napětí baterie nestačí, IR LED úroveň se automaticky sníží. IR úroveň může až 7 úrovní, když je baterie plná. Pokud je pouze polovina výkonu, úroveň může až 5. Pokud by zůstal pouze 25% energie, úroveň může až 3. Pokud je kapacita baterie nižší než 25%, IR LED nelze aktivovat.

## **Nabíjení baterie**

Připravte si nabíječku se standardním výstupem 5V/2A. Po připojení zařízení pro noční vidění k nabíječce pomocí kabelu USB se indikátor nabíjení zařízení pro noční vidění rozsvítí červeně; Indikátor se po úplném nabití vypne.

## Nastavení v režimu Fotografie a video

Stiskněte tlačítko MENU (4) v režimu fotografování nebo videa, můžete změnit nastavení.

Menu	Funkce
Rozlišení fotografie	Nastavte rozlišení fotografie. Možnosti: 12M interpolace 8M interpolace 5M interpolace 3M interpolace 2M interpolace 1M VGA.
Velikost videa	Nastavte rozlišení videa. Možnosti: Interpolace 1080P / 960 / VGA.
Citlivost na noční vidění	Vyberte citlivost nočního vidění. Možnosti: [Nízká] / [Střední] / [Vysoká].
Nastavení jazyka	Nastavte jazyk OSD (na obrazovce). Možnosti: Angličtina / Tradiční Čínština / Jednoduchá Čínština / Japonština / Deutsch / Francais / Ruština / Italština / Korejšťina / Nederlands / Espaňol / Portugalština.

Nastavení data	Nastavte čas a datum zařízení. Stiskněte prosím tlačítko Nahoru a dolů pro nastavení, stiskněte tlačítko OK pro potvrzení a poté přeskočte na další.
Automatické vypnutí	Nastavte čas vypnutí zařízení pro úsporu energie, pokud je zařízení nečinné. Možnosti: Vypnuto / 1 min / 3 min / 5 min / 10 min.
Frekvence výkonu	Nastavte frekvenci světelného zdroje tak, aby odpovídala frekvenci dodávky elektřiny v místní oblasti, aby se zabránilo rušení. Volby: 50Hz / 60Hz.
Popisek data	Přidejte razítko data do souborů fotek nebo videí. Možnosti: Ano / Ne.
Formát	Naformátujte kartu TF. Formátování TF karty odstraní všechny soubory včetně chráněných souborů. Před potvrzením zkopírujte důležité soubory. Možnosti: Ano / Ne.

Obnovit tovární nastavení	Obnovte výchozí nastavení výrobce. Možnosti: Ano / Ne.
Verze	Uživatel může vidět informace o verzi firmwaru.
Jas obrazovky	Podle potřeby upravte jas obrazovky. Možnosti: Úroveň 1 / Úroveň 2 / Úroveň 3 / Úroveň 4 / Úroveň 5 / Úroveň 6 / Úroveň 7.



## Přehrávání

- I. Zapněte zařízení a stisknutím tlačítka Mode (Režim) přepněte do režimu přehrávání.
- II. Stisknutím tlačítka NAHORU (3) nebo DOLŮ (6) zobrazíte fotografie a videosoubory.
- III. Přehrávejte video:
  - Stisknutím tlačítka Snímek (10) zahájíte přehrávání video souborů.
  - Opětovným stisknutím tlačítka Snímek (10) provedete pauzu.
  - Stisknutím tlačítka MENU (4) zastavíte přehrávání aktuálního videa.
- IV. Stiskněte tlačítko MENU (4) v režimu přehrávání, na obrazovce se zobrazí menu přehrávání. Stisknutím tlačítka Nahoru/Dolů pro uzamčení nebo odstranění. Stisknutím tlačítka Snímek (10) vyberte tlačítko pro vstup do podnabídky.

Seznam menu přehrávání:

Menu	Funkce
Odstranit toto	Odstraňte aktuální soubor na paměťové kartě. Možnosti: Ano / Ne.
Smazat vše	Odstraňte všechny soubory na paměťové kartě. Možnosti: Ano / Ne.

Zamknout toto	Uzamkněte aktuální soubor na paměťové kartě. Možnosti: Ano / Ne.
Zamknout vše	Zamkněte celý soubor na paměťové kartě. Možnosti: Ano / Ne.
Odemknout toto	Odemkněte aktuální soubor na paměťové kartě. Možnosti: Ano / Ne.
Odemknout vše	Odemkněte všechny soubory na paměťové kartě. Možnosti: Ano / Ne.

## Nové a speciální barevné efekty

Světelný zelený barevný efekt a barevný efekt filmu. Tyto 2 barevné efekty jsou k dispozici v normálním i infračerveném režimu nočního vidění.

Schody:

- Dlouhé stisknutí tlačítka MENU (4) > efekt svítící zelené barvy,
- Dlouze stiskněte tlačítko MENU (4) > efekt IR světla,
- Dlouze stiskněte tlačítko MENU (4) > Vraťte se do normálního barevného režimu.

## **Stáhnout soubory do PC**

Existují dva způsoby, jak stáhnout soubory ze zařízení do počítače:

- Vložením paměťové karty do čtečky karet.
- Připojením zařízení k počítači pomocí dodaného kabelu USB.

### **Používání čtečky karet**

- I. Vysuňte paměťovou kartu ze zařízení a vložte ji do čtečky karet. Poté připojte čtečku karet k počítači.
- II. Otevřete [Tento počítač] nebo [Průzkumník Windows] a poklepejte na ikonu vyměnitelného disku, která představuje paměťovou kartu.
- III. Zkopírujte obrázky z karty do adresáře podle svého výběru na pevném disku počítače.

### **Připojení pomocí kabelu USB**

- I. Zapněte noční vidění. Připojte jej k počítači pomocí dodaného kabelu USB.
- II. Při připojení k počítači se na obrazovce zobrazí ikona «USB».
- III. Otevřete [Tento počítač] nebo [Průzkumník Windows]. V seznamu jednotek se zobrazí «Vyměnitelný disk». Poklepáním na ikonu

«Vyměnitelný disk» zobrazíte jeho obsah.  
Soubory uložené ve fotoaparátu jsou umístěny  
ve složce s názvem «DCIM».

IV. Zkopírujte fotografie nebo soubory do počítače.



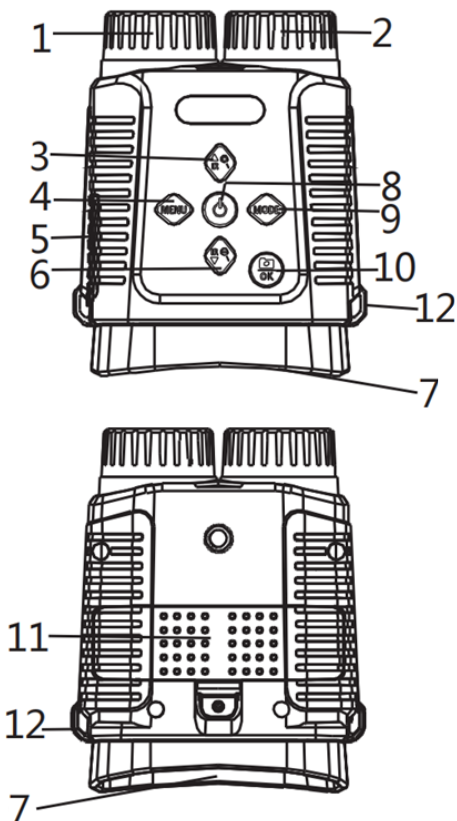
## **Poznámky k čištění**

Před čištěním zařízení jej odpojte od napájení!

K čištění vnější strany zařízení použijte pouze suchý hadřík. Aby nedošlo k poškození elektroniky, nepoužívejte žádné čisticí prostředky. Okuláry a/ nebo čočky čistěte pouze měkkým hadříkem, který nepouští chloupky (např. hadříkem z mikrovlákna).

Abyste zabránili poškrábání čoček, použijte čisticím hadříkem pouze jemný tlak. Chraňte přístroj před prachem a vlhkostí. Uložte jej do sáčku nebo krabice.

## Загальна інформація



1. Коліщатко фокусування
2. ІЧ-підсвічування
3. Кнопка ВГОРУ / Збільшення ІЧ / Наближення
4. Кнопка МЕНЮ (Menu)
5. Кришка порту USB / слоту Micro SD
6. Кнопка ВНИЗ / Зменшення ІЧ / Віддалення
7. Окуляр
8. Кнопка ЖИВЛЕННЯ
9. Кнопка РЕЖИМ (Mode)
10. Кнопка ЗЙОМКА / ОК
11. Кришка батареї
12. Отвір для ремінця

## Специфікація

- Роздільна здатність фото: 12М (4000x3000) інтерполяція; 8М (3264x2488) інтерполяція; 5М (2592x1944) інтерполяція; 3М (2048x1536) інтерполяція;/ 2М (1600x1200) інтерполяція; 1М (1280x960); VGA (640x480).
- Роздільна здатність відео: 1080P (1440x1080@30FPS) інтерполяція; 960P (1280x960@30FPS); VGA (640x480@30FPS).
- Об'єктив: F 1.2 f=25 мм, Автоматичний ІЧ-фільтр.
- Кут огляду об'єктива: FOV=10°, діаметр 24 мм.
- Дисплей: 2.4" 720x320 TFT LCD.
- Пам'ять: карта Micro SD до 32 ГБ.
- Порт USB: TYPE-C.
- Автовимикання: ВІМК / 1 хв / 3 хв / 5 хв / 10 хв.
- Інфрачервоне підсвічування: 3W, 850nm, налаштування на 7-ми рівнях.
- Дистанція огляду у темряві: 250 м – 300 м.
- Дистанція огляду у слабкому освітленні: 3 м ~ ∞.
- Цифрове наближення: 8x.
- Колірні ефекти: повноколірний, Ч/Б, зелений, інфрачервоний.



- Живлення: батарея Li-ion 2600 мАг.
- Мова: підтримка різних мов.
- Штмп Дати/Часу: на фото і відео.
- Кількість кнопок: 6.
- Робоча температура: -20 °С - +60°С.
- Температура зберігання: -30°С - +60°С.

## **Встановлення карти пам'яті**

- Підготуйте MicroSD картку 10-го класу (до 32 ГБ).
- Відкрийте кришку слоту для карти.
- Вставте картку Micro SD у слот (5).  
Переконайтеся, що напрямок встановлення правильний. Не вставляйте картку з силою.
- Відформатуйте картку MicroSD, це може покращити сумісність картки MicroSD з приладом.
- Щоб вийняти картку зі слоту, обережно натисніть на край карти пам'яті. Карта висунеться, вийміть картку.



### **Примітка:**

На екрані приладу з'явиться напис "Вставте SD-карту", якщо вона не встановлена, або вставлена неправильно.




## Основні операції

### Увімкнення та вимкнення

- I. Утримуйте кнопку ЖИВЛЕННЯ (8) протягом 3 секунд, щоб увімкнути пристрій. Натисніть і утримуйте кнопку ЖИВЛЕННЯ (8), щоб вимкнути пристрій.
- II. Натисніть кнопку МЕНЮ (4), щоб увійти в меню. На дисплеї приладу будуть відображені поточні налаштування Меню. Ви можете змінити їх згідно власних потреб та особливостей зору. Знайдіть оптимальне положення між приладом нічного бачення та вашими очима, при якому зображення на дисплеї буде виглядати найчіткіше.
- III. Натисніть кнопку МЕНЮ, щоб вийти з меню. Подивіться на зону огляду на дисплеї приладу. Використайте Коліщатко Фокусування (1), аби зробити зображення на дисплеї максимально чітким. Якщо світла недостатньо або прилад використовується вночі, натисніть кнопку ІЧ (3), щоб увімкнути інфрачервоне світло. Налаштуйте інтенсивність ІЧ відповідно до освітлення навколишнього середовища. Чи воно слабкіше, тим вищого рівня ІЧ-підсвічування ви потребуватимуть. Утримуйте кнопку РЕЖИМ (3) аби збільшити його.

## Зміна режимів

Прилад може працювати у 3 різних режимах: ФОТО, ВІДЕО та ВІДТВОРЕННЯ. Натисніть кнопку РЕЖИМ (MODE) (9) щоб змінити режим.

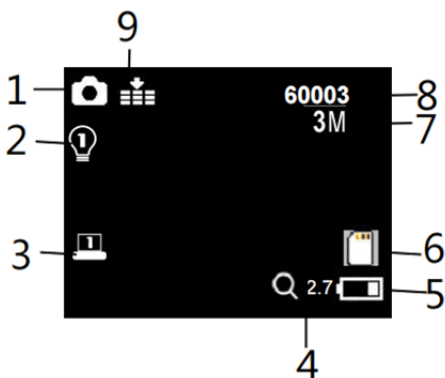
	Фото	Для фотографування
	Відео	Для запису відео
	Відтворення	Для програвання записів

## Фотографування

- I. Увімкніть пристрій. За замовчуванням встановлено ВІДЕО режим. Натисніть кнопку РЕЖИМ (9), щоб перейти в ФОТО режим.
- II. Наближення: Натисніть кнопку ВГОРУ (3) або ВНИЗ (6) щоб наблизити або віддалити зображення. Рівень збільшення буде відображатися на дисплеї.
- III. Фотографування:
  - Направте прилад на потрібну зону, так щоб вона відобразилася на дисплеї.
  - Відрегулюйте фокус, повертаючи КОЛІЩАТКО ФОКУСУВАННЯ (1).
  - Для зйомки вночі або за умов недостатнього освітлення увімкніть ІЧ-підсвітлення,

натиснувши кнопку ІЧ (3). Збільште яскравість, натиснувши кнопку кілька разів. ІЧ-підсвітлення має 7 рівнів яскравості. Яскравість можна регулювати відповідно до ваших потреб.

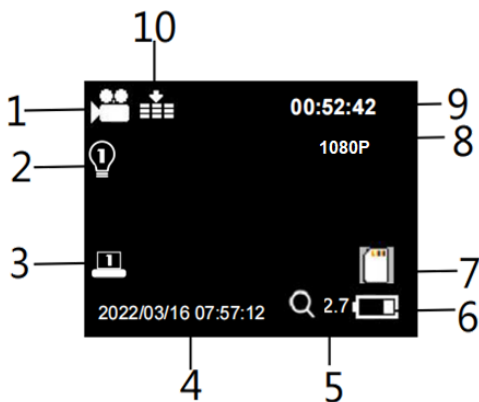
- Щоб зробити фотографію, натисніть кнопку ЗЙОМКА (10)



1. Фото режим
2. Рівень інтенсивності ІЧ (1-7)
3. Яскравість дисплею
4. Рівень масштабу (до 8x)
5. Рівень заряду батареї
6. Іконка SDCard
7. Роздільна здатність фото
8. Кількість фото, що можна зробити
9. Чутливість нічного бачення

## Запис відео

- I. Увімкніть пристрій. За замовчуванням встановлено ВІДЕО режим. Якщо це не так, переключіться на нього натиснувши кнопку РЕЖИМ (9).
- II. Наближення: Натисніть кнопку ВГОРУ (3) або ВНИЗ (6) щоб наблизити або віддалити зображення. Рівень збільшення буде відображатися на дисплеї.
- III. Запис відео:
  - Направте прилад на потрібну зону, так щоб вона відобразилася на дисплеї.
  - Відрегулюйте фокус, повертаючи КОЛІЩАТКО ФОКУСУВАННЯ (1).
  - Для зйомки вночі або за умов недостатнього освітлення увімкніть ІЧ-підсвітлення, натиснувши кнопку ІЧ (3). Збільште яскравість, натиснувши кнопку кілька разів. ІЧ-підсвітлення має 7 рівнів яскравості. Яскравість можна регулювати відповідно до ваших потреб.
  - Натисніть кнопку ЗЙОМКА (10), щоб почати запис. Тривалість запису буде показано на дисплеї.
- IV. Закінчення зйомки.
  - Натисніть кнопку ЗЙОМКА (10) знову, щоб зупинити зйомку.
  - Зйомку буде припинено автоматично, коли на карті пам'яті закінчиться місце.



1. Режим відео
2. Рівень інтенсивності ІЧ
3. Яскравість дисплею
4. Час та дата зйомки
5. Рівень масштабу (до 8x)
6. Рівень заряду батареї
7. Іконка SDCard
8. Роздільна здатність зображення
9. Час запису, що залишився
10. Чутливість нічного бачення

## **Можливі проблеми із зображенням**

- Якщо ви носите окуляри, зніміть їх під час використання приладу.
- Якщо ви користуєтесь приладом вдень, переконайтеся, що ІЧ вимкнено.
- Якщо ви користуєтесь приладом вночі, переконайтеся, що ви ввімкнули ІЧ, натиснувши ІЧ вгору (якщо ІЧ увімкнено, екран стає чорно-білим).
- Відрегулюйте фокус, повільно обертаючи Коліщатко фокусування. Переконайтеся, що зображення сфокусовано.



## **ІЧ-світлодіод (функція нічного бачення)**

- Користувачі можуть вручну фокусувати зображення Коліщатком фокусування відповідно до фактичної відстані спостереження, щоб налагодити найкращий фокус, поки зображення на дисплеї не стане чітким.
- У режимі Фото/Відео, якщо необхідно вести спостереження у темноті, коротко натисніть кнопку ВГОРУ (3), щоб активувати ІЧ-світлодіод. Зображення зміниться на чорно-біле. Потужність ІЧ-світлодіоду має сім рівнів, коротко натисніть кнопку ВГОРУ (3), щоб підвищити рівень, коротко натисніть кнопку ВНИЗ (6), щоб знизити рівень.
- Якщо напруги акумулятора недостатньо, рівень потужності ІЧ-світлодіода автоматично знизиться. Потужність ІЧ може сягати 7 рівня, коли заряд батареї повний. При половині заряду батареї потужність ІЧ-світлодіода може сягати лише 5 рівня. При заряді батареї 25%, потужність ІЧ-світлодіода може сягати лише 3 рівня. При заряді батареї нижче за 25%, ІЧ-світлодіод не можна активувати.

## Зарядження батареї

Використовуйте універсальний USB-адаптер живлення (DC 5V/2A), щоб зарядити прилад. Під час зарядження індикатор зліва від USB-порту TYPE-C стане червоним; після повної зарядки індикатор зарядження вимкнеться.

## Налаштування у режимі фото і відео

Натисніть кнопку МЕНЮ (4) у режимі фото або відео, щоб змінити налаштування.

Меню	Функція
Роздільна здатність фото	Встановить роздільну здатність фото. Опції: 12М інтерполяція 8М інтерполяція 5М інтерполяція 3М інтерполяція 2М інтерполяція 1М VGA.
Роздільна здатність відео	Встановить роздільну здатність відео. Опції: 1080P інтерполяція / 960P / VGA.

Чутливість нічного бачення	Виберіть чутливість нічного бачення. Опції: Низька / Середня / Висока.
Налаштування мови	Встановіть мову інтерфейсу. Опції: Англійська / Традиційна Китайська / Спрощена Китайська / Японська / Німецька / Французька / Російська / Італійська / Корейська / Нідерландська / Іспанська / Португальська.
Налаштування дати	Встановіть дату та час. Натисніть кнопку ВГОРУ (3) або ВНИЗ (6) щоб встановити дату або час, та натисніть кнопку ОК (10) пересуваючи курсор по позиціях налаштувань, та знов натисніть кнопку ОК (10) щоб завершити налаштування.
Налаштування автовимкнення	Встановіть час вимкнення приладу для економії енергії, якщо прилад неактивний. Опції: ВИМК / 1 хв / 3 хв / 5 хв / 10 хв.

Частота	Встановіть частоту роботи джерела світла відповідно до частоти електропостачання у вашому регіоні, щоб уникнути перешкод. Опції: 50Hz / 60Hz.
Штамп дати	Додайте штамп дати на фотографії або відеофайли. Опції: Так / Ні.
Форматування	Відформатуйте карту Micro SD. Форматування Micro SD видалить усі файли, включаючи захищені. Перед підтвердженням скопіюйте важливі файли. Опції: Так / Ні.
Заводські налаштування	Відновлення до заводських налаштувань за замовчуванням. Опції: Так / Ні.
Версія прошивки	Користувач може побачити інформацію про версію прошивки.
Яскравість дисплею	За потреби відрегулюйте яскравість екрана. Параметри: від 1 до 7.

## Відтворення

- I. Увімкніть прилад і натисніть кнопку РЕЖИМ (9), щоб перейти в режим відтворення.
- II. Натисніть кнопку ВГОРУ/ВНИЗ (3), (6), щоб переглянути фотографії та відеофайли.
- III. Відтворення відео:
  - Натисніть кнопку ЗЙОМКА (10), щоб почати відтворення відеофайлів.
  - Натисніть кнопку ЗЙОМКА (10) ще раз, щоб зробити паузу.
  - Натисніть кнопку МЕНЮ (4), щоб зупинити відтворення відео.

Натисніть кнопку МЕНЮ (4) у режимі відтворення, і на екрані відобразиться меню відтворення. Натисніть кнопку ВГОРУ/ВНИЗ (3), (6), щоб заблокувати або видалити файл. Потім натисніть кнопку ЗЙОМКА (10), щоб підтвердити вибір в підменю.

### Список меню відтворення:

Меню	Функція
Видалити	Видалити поточний файл на карті пам'яті. Опції: Так / Ні.
Видалити все	Видалити всі файли на карті пам'яті. Опції: Так / Ні.

Заблокувати	Заблокувати поточний файл на карті пам'яті. Опції: Так / Ні.
Заблокувати все	Заблокувати всі файли на карті пам'яті. Опції: Так / Ні.
Розблокувати	Розблокувати поточний файл на карті пам'яті. Опції: Так / Ні.
Розблокувати все	Розблокувати всі файли на карті пам'яті. Опції: Так / Ні.

## Колірні ефекти

Ефект світло-зеленого кольору та ефект кольору плівки: ці 2 колірні ефекти доступні як у звичайному режимі, так і в інфрачервоному режимі нічного бачення.

Кроки активації:

- Тривале натискання кнопки МЕНЮ (4) > Зелений колірний ефект.
- Тривале натискання кнопки МЕНЮ (4) > Інфрачервоний колірний ефект.
- Тривале натискання кнопки МЕНЮ (4) > Повернення в стандартний колірний режим.

## **Завантаження файлів на ПК**

Передбачено два способи завантаження файлів з приладу на комп'ютер:

- Вставити карту пам'яті в пристрій для зчитування (кардрідер).
- Підключити прилад до комп'ютера за допомогою USB-кабелю, що входить у комплект.

## **Використання зчитувача карток**

- I. Вийміть карту пам'яті з приладу та вставте її в пристрій для зчитування карток. Потім підключіть кардрідер до комп'ютера.
- II. Відкрийте [Мій комп'ютер] або [Провідник Windows] і двічі натисніть значок Знімного диска, яка представляє карту пам'яті.
- III. Скопіюйте зображення з карти у вибраний вами каталог на жорсткому диску комп'ютера.

## **Підключення через USB кабель**

- I. Увімкніть прилад. Підключіть його до комп'ютера за допомогою USB-кабелю, що входить у комплект.
- II. Під час підключення до комп'ютера на дисплеї з'явиться напис «MSDC».

- III. Відкрийте [Мій комп'ютер] або [Провідник Windows]. У списку приводів з'явиться «Знімний диск». Двічі клацніть значок «Знімний диск», щоб переглянути його вміст. Файли, що зберігаються на камері, знаходяться в папці під назвою «DCIM».
- IV. Скопіюйте фотографії або файли на свій комп'ютер.





## **Поради щодо обслуговування**

Перед чищенням приладу відключіть його від електромережі! Використовуйте лише суху тканину для очищення зовнішньої частини приладу. Щоб уникнути пошкодження електроніки, не використовуйте рідину для чищення. Очищуйте окуляр та/або лінзи лише м'якою тканиною без ворсу (наприклад, тканиною з мікрофібри). Щоб не подряпати лінзи, притискайте тканину для чищення обережно. Захищайте прилад від пилу та вологи. Зберігайте прилад в пакунку або коробці.







Czech Republic / Česká republika/ Чехія

**[www.partizanarsenal.cz](http://www.partizanarsenal.cz)**

Ukraine / Ukrajina/ Україна

**[www.partizanstore.ua](http://www.partizanstore.ua)**